

P150AJTK *Tracked*

PALFINGER

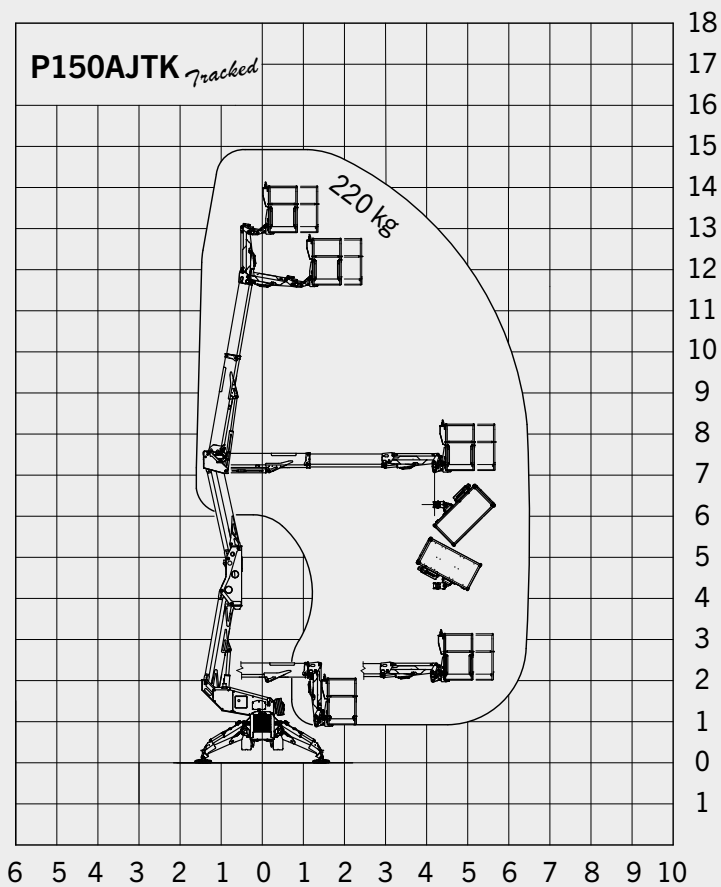
LIFETIME EXCELLENCE

**NUOVA GENERAZIONE DI PIATTAFORME
CINGOLATE PROGETTATE PER GLI
INTERVENTI IN QUOTA E PER SUPPORTARE
LOGISTICAMENTE IL CANTIERE**

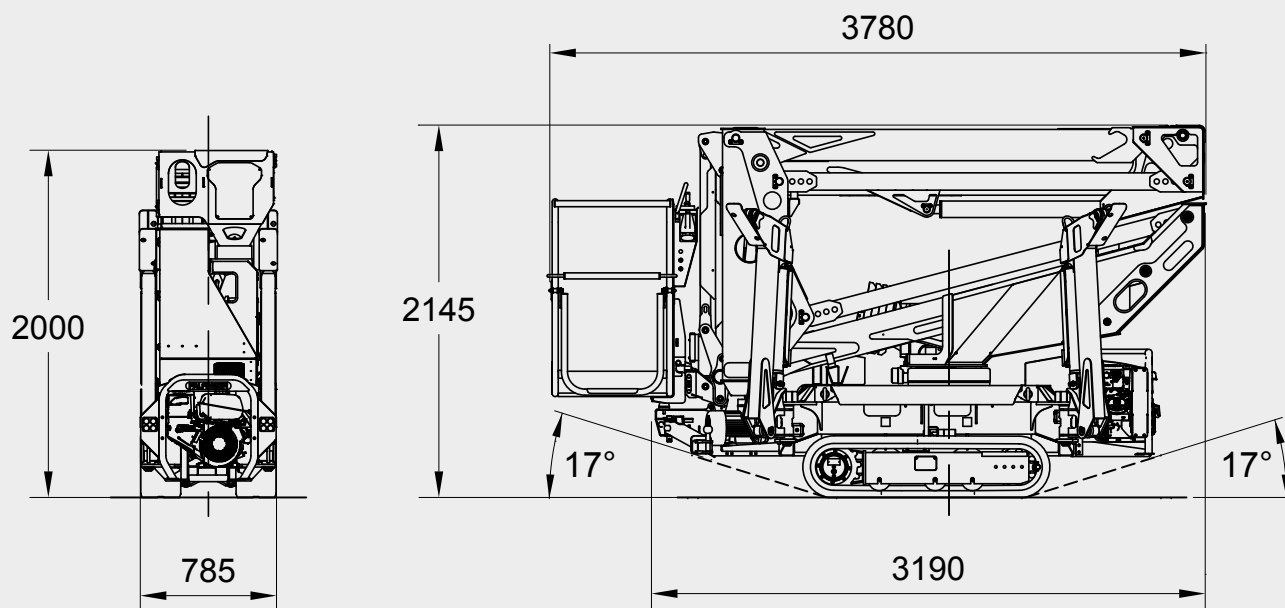


P150AJTK *Tracked*

DIAGRAMMA DI LAVORO *



DIMENSIONI





- Innovazione di prodotto
- Massima compattezza e rigidità
- Attraversamento accessi ridotti
- Design ergonomico
- Semplicità d'uso, funzionamento completamente idraulico
- Grande versatilità in altezza
- Nuovi accessori a supporto della logistica degli interventi
- Massima protezione macchina contro i danneggiamenti
- Sicurezza sul lavoro
- Qualità professionale PALFINGER

DATI TECNICI

Altezza massima di lavoro	14,9 m
Altezza massima piano piattaforma	12,9 m
Sbraccio laterale massimo	6,5 m*
Angolo operativo del braccio di lavoro	0° + 80°
Rotazione Colonna	360°
Portata massima in piattaforma	220 kg
Dimensioni Cestello	1,4 x 0,7 x 1,1 m asportabile
Motore di serie	Benzina 14cv
Altezza in condizioni di marcia	2,00 m
Larghezza in condizioni di marcia	1,4 m (0,79 m senza cestello)
Lunghezza in condizioni di marcia	3,78 m (3,19 m senza cestello)
Massa complessiva	2000 kg

* Con rotazione cesto (opt)

OPTIONAL

Gancio di traino per rimorchio	
Rimorchio omologato	
Motore Diesel	
Rotazione cestello	
Cestello monoposto	
Elettropompa per uso interno	
Sistema doppia velocità traslazione	
Nastro cingoli antitraccia	
Radiocomando traslazione/stabilizzazione	

LIFETIME EXCELLENCE

PIATTAFORME AEREE PALFINGER, DOTATE DELLA PIÙ MODERNA TECNOLOGIA PER IL LAVORO IN QUOTA, CHE RAGGIUNGONO ANCHE NELLE APPLICAZIONI PRATICHE PIÙ DIFFICILI PRESTAZIONI DI LIVELLO ASSOLUTAMENTE ELEVATO.

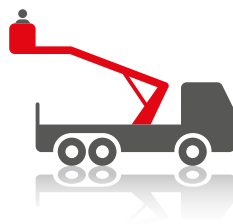
SVILUPPATE PER IL MERCATO MONDIALE, PROGETTATE PER IL FUTURO.

**SOLUZIONI PIÙ
MIRATE**

**MENO PERDITA
DI VALORE**

**PIÙ
PRODUTTIVITÀ**

**PIÙ
RAPIDITÀ**



**PIÙ
AFFIDABILITÀ**

**PIÙ FACILITÀ
D'USO**

**PIÙ RISPETTO
PER L'AMBIENTE**

**MENO
MANUTENZIONE**

Per ulteriori informazioni consultare: www.palfinger.com/thebrand

RIVENDITORE SPECIALIZZATO

PALFINGER

PALFINGER PLATFORMS ITALY SRL
Sede amministrativa e operativa: Via E. DE NICOLA, 31 - 41122 MODENA
TEL. +39 (0)59252426
EMAIL info@palfingerplatformsitaly.it
www.palfingerplatformsitaly.it