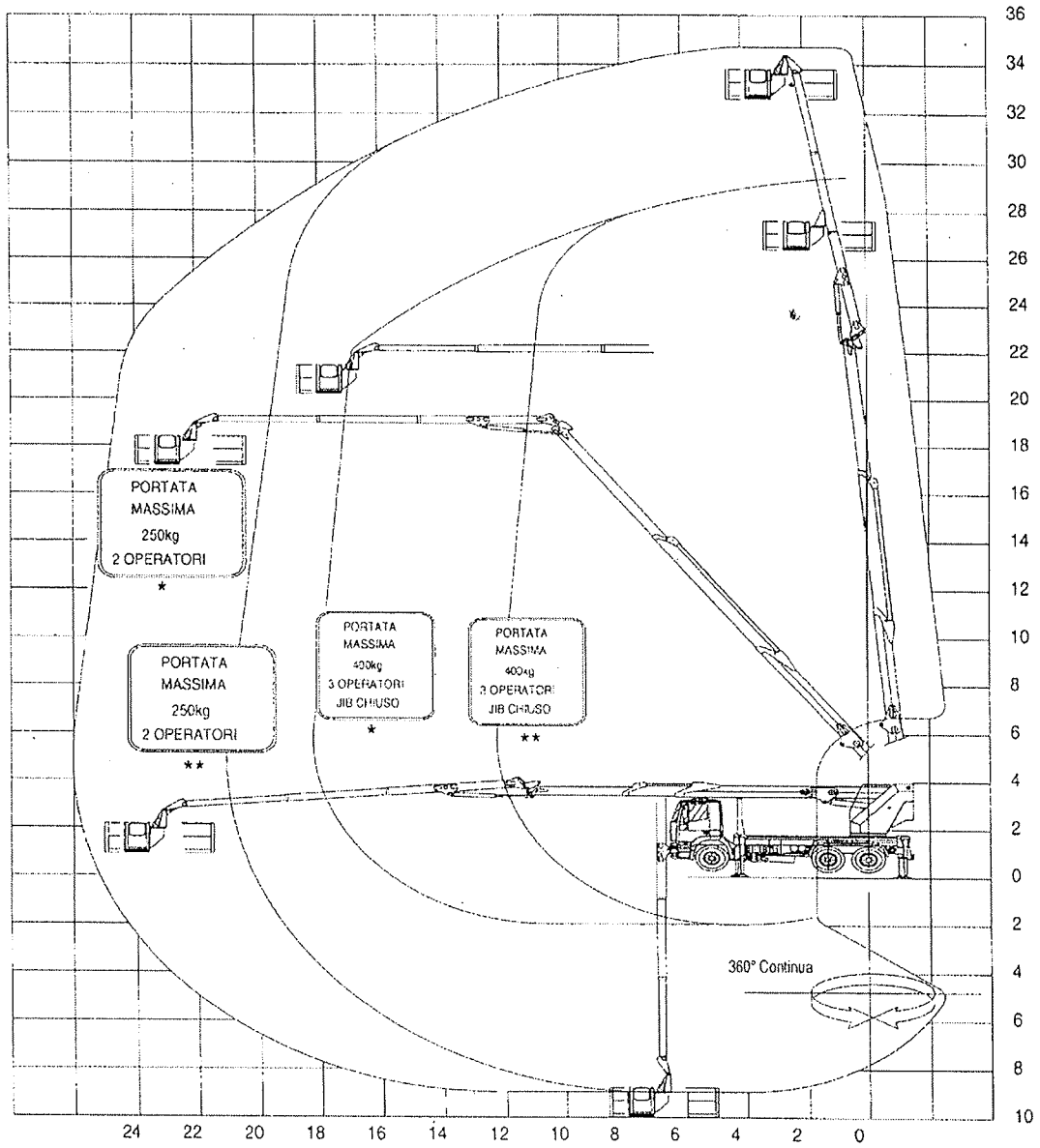


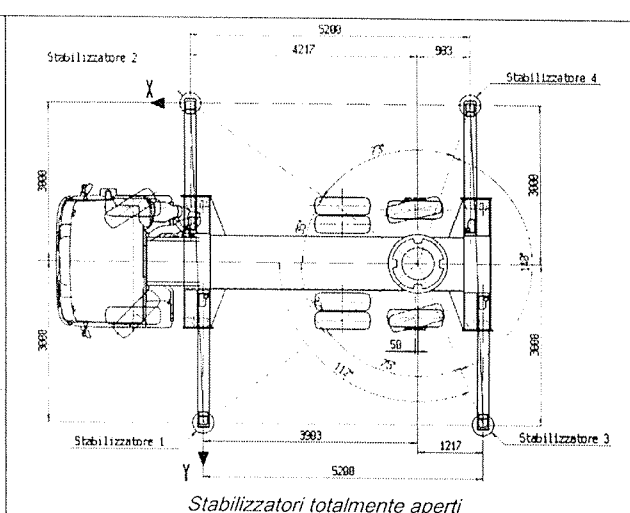
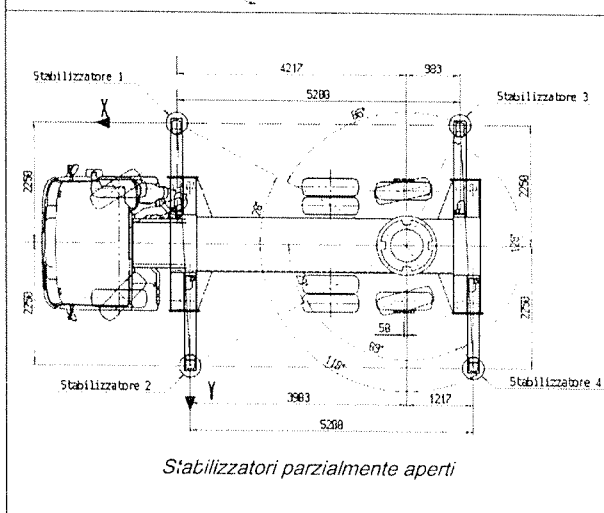
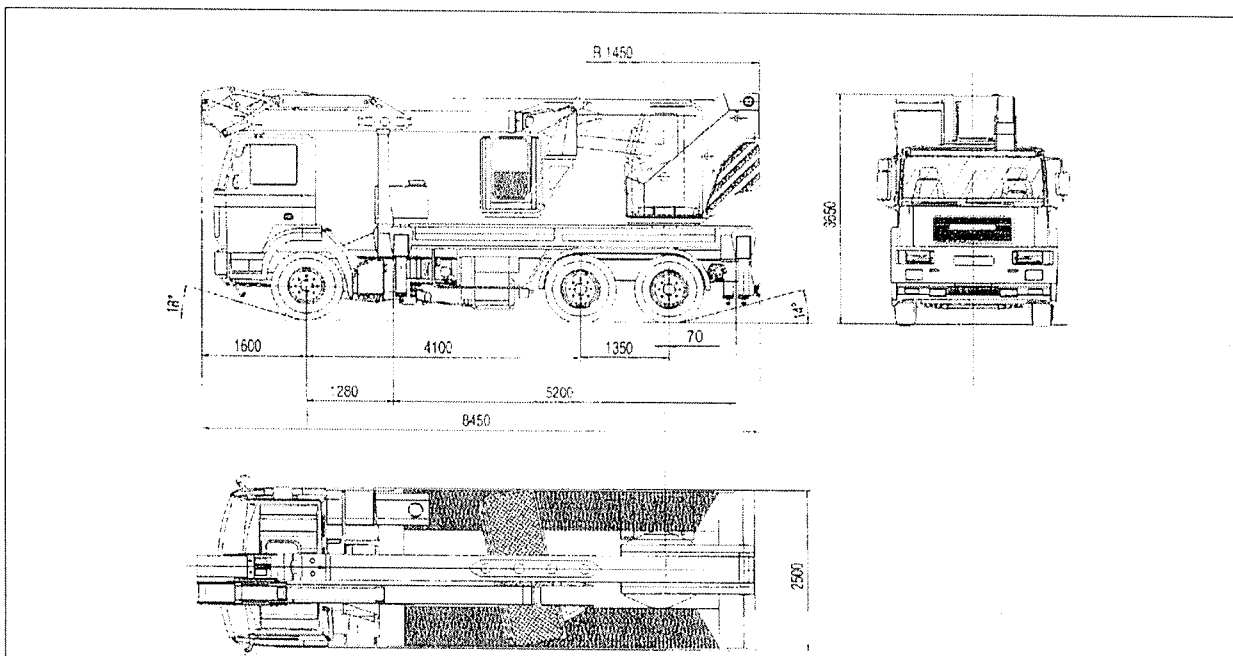
PIATTAFORMA AEREA AUTOCARRATA EAGLE 3526

Oil & Steel S.p.a.

OIL & STEEL



* - Area di lavoro con bracci stab. totalmente estesi
** - Area di lavoro con bracci stab. parzialmente estesi



Dati Generali			
Comandi	Elettroidraulici sensibilizzati	Angolo braccio di lavoro	0°/+85°
Pompa	Ad ingranaggi	Rotazione sovrastruttura	360° (continua)
Pressione impianto	210bar	Presenza di forza	A innesto pneumatico
Braccio jib	Telescopico a tre sezioni	Tensione impianto elettrico	24V
Braccio di lavoro	Telescopico a tre sezioni	Forza manuale max	40daN
Sbraccio max di lavoro	26m (con operatore a bordo della piattaforma)	Generatore di corrente	220V/380V
H max di lavoro	35m	Velocità manovre	0.4m/sec
Installazione min	PTT 26t	Impianto aria compressa	Linea da terra a piattaforma di lavoro
Stabilizzatori	A discesa idraulica su traverse estensibili idrauliche	Impianto idropulitura	Linea da terra a piattaforma di lavoro
Capacità serbatoio olio	200L	Argano su piattaforma (portata max)	100Kg
Angolo braccio jib	0°/+170°		

Piattaforma di Lavoro	
Portata Max	250Kg/400Kg <i>ovvero</i> 280Kg/400Kg
N° Operatori	2/3
Rotazione piattaforma	+90°/-90°
Livellamento piattaforma di lavoro	Elettroidraulico in circuito chiuso
Errore max ammissibile inclinazione	3% (1.7°)
Velocità max vento	12.5m/sec
Ingombro stabilizzatori aperti	6.00mx5.20m
Ingombro stabilizzatori parz. aperti	4.50mx5.20m

Legenda
H: Altezza N°: Numero